

E0403



Collection : ÉOLIA

Couleur\* :



00 - Blanc

Principaux atouts :



### Caractéristiques techniques

- DIMENSIONS : 66,50 x 35,50 cm
- MATÉRIAU : Céramique
- NORMES ET RÉGLEMENTATIONS : NF
- PRODUIT INCLUS : Réservoir et abattant
- POIDS : 36 kg
- TYPE D'INSTALLATION : Au sol
- CONSOMMATION D'EAU : Standard 3/6 L

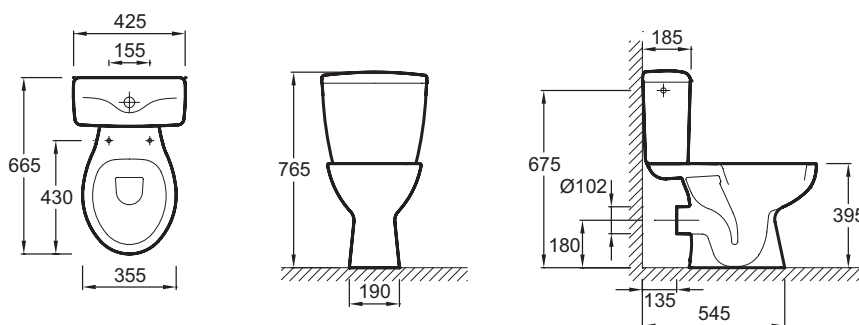
### Bénéfices consommateurs

- ROBUSTE : Abattant rigide avec charnières en plastique
- Mécanisme de chasse économiseur d'eau
- Robinet flotteur silencieux classe acoustique 1

### Bénéfices installateurs

- INSTALLATION : Montage Facile

### Dessin technique



Descriptif CCTP : Pack WC, sortie horizontale. E0403. Collection : ÉOLIA. DIMENSIONS : 66,50 x 35,50 cm. POIDS : 36 kg. MATÉRIAU : Céramique. TYPE D'INSTALLATION : Au sol. NORMES ET RÉGLEMENTATIONS : NF. CONSOMMATION D'EAU : Standard 3/6 L. PRODUIT INCLUS : Réservoir et abattant.